

CITROËN C3 *Pluriel*



Caractéristiques Techniques
Principaux Equipements

16 Novembre 2004

CITROËN C3 Pluriel

CARACTERISTIQUES TECHNIQUES

Motorisations disponibles	1.4i	1.6i 16v SensoDrive	1.4HDi
Puissance fiscale (CV) / Cylindrée (cm ³)	8 / 1360	9 / 1587	8 / 1398
Type	Injection multipoint	Injection multipoint	TD à injection directe
Allumage	Cartographique	Cartographique	-
Nombre de cylindres	4	4	4
Alésage x course (mm)	75 X 77	78,5 X 82	73,7X82
Puissance maxi en kW CEE (ch DIN) à tr./min.	54 (75) @ 5400	80 (110) @ 5750	50,2 (70) @ 4000
Couple maxi en mN CEE à tr./min.	118 @ 3300	147 @ 4000	160 @ 1750
Système antipollution essence	Catalyseur trois voies à sonde Lambda		
Système antipollution diesel	EGR + catalyseur à oxydation		
TRANSMISSION			
Traction avant	•	•	•
Boîte de vitesses	mécanique	SensoDrive	mécanique
Nombre de rapports avant	5	5	5
DIRECTION			
Direction assistée	série	série	série
Diamètre de braquage entre trottoirs (m)	11,2	11,2	11,2
FREINS			
Type avant	disques	disques ventilés	disques
Type arrière	tambours	disques	tambours
ABS + REF + AFU			
REF = répartiteur électronique de freinage	série	série	série
AFU = aide au freinage d'urgence			
LIAISON AU SOL			
Train avant		pseudo Mc Pherson	
Train arrière		train arrière à traverse déformable	
Pneumatiques Michelin	185/65 R15	185/65 R15	185/65 R15
Enjoliveurs	"Pélican"	Jantes alu "Coyote"	"Pélican"
DIMENSIONS			
Longueur / Largeur / Hauteur (m)	3,93 / 1,70 / 1,56	3,93 / 1,70 / 1,56	3,93 / 1,70 / 1,56
Empattement (m)	2,46	2,46	2,46
Voie avant / arrière (m)	1,435 / 1,431	1,435 / 1,431	1,435 / 1,431
Longueur de chargement au plancher (m)	0,58	0,58	0,58
Longueur de chargement banquette arrière rabattue (m)	1,18	1,18	1,18
VOLUMES (normes VDA 211)			
Volume du coffre (dm ³)	266	266	266
Volume du coffre avec cassette de toit rangée* (dm ³)	137	137	137
Largeur au plancher entre passages de roues (m)	0,93	0,93	0,93
Largeur au plancher entre les bras de cassette de toit (m)	0,79	0,79	0,79
MASSES (kg) (ces poids peuvent varier en fonction des équipements)			
Masse à vide	1136	1177	1189
Charge utile	370	366	347
Masse maximale autorisée	1506	1543	1536
Masse maxi remorquable sans / avec freins	540 / 850	600 / 850	540 / 835
PERFORMANCES (conducteur seul, masse à vide)			
Vitesse maxi en km/h	160	185	158
400 m départ arrêté en secondes	19,2	17,9	20
1000 m départ arrêté en secondes	35,6	32,9	37,2
0 - 100 km/h en secondes	13,9	11,6	16,1
CONSOUMATIONS (normes CEE 99/100)			
Urbaine / Extra-urbaine / Mixte (L/100 Km)	8,9 / 5,5 / 6,8	8,3 / 5,5 / 6,6	5,5 / 4,0 / 4,5
Emission de CO ₂ (g/Km)	163	157	120
CARBURANT			
Super sans plomb 95 et 98 RON	47	47	-
Diesel	-	-	47

* cassette de toit = l'ensemble composé par la lunette arrière et le toit souple entièrement replié

C3 Pluriel PRINCIPAUX EQUIPEMENTS

NIVEAUX DE FINITIONS

1.4i - 1.4Hdi

1.6i 16v SensoDrive

Equipements extérieurs

Arches démontables (gris Aluminium ou Fulminator)	série	série
Baguettes de protection latérales teintées masse	série	série
Boucliers de protection peints couleur caisse avec bandeaux de contact noir	série	série
Bouchon de réservoir de carburant verrouillable	série	série
Défecteur aéro-acoustique "anti-booming"	série	série
Feux arrière comportant 1 feu de recul et 1 antibrouillard	série	série
Jantes alu 15" Coyote	option (1)	série
Lave/Essuie-vitre avant avec intermittence et réduction de cadence à l'arrêt	série	série
Poignée du volet arrière couleur caisse	série	série
Porte-bouchon sur trappe à carburant	série	série
Projecteurs à surface complexe et glace lisse	série	série
Projecteurs antibrouillards	série	série
Rétroviseurs extérieurs chauffants	option (2) (3)	option (2) (3)
Rétroviseurs extérieurs électriques	série	série
Rétroviseurs extérieurs rabattables électriquement	option (3)	option (3)
Roue de secours 125/80 R15	série	série
Toit souple à commande électrique (pouvant être glissé avec la lunette arrière dans le compartiment inférieur du coffre)	série	série
Vitres teintées	série	série

Instruments de bord

Alerte sonore de survitesse programmable	série	série
Compte-tours analogique	série	série
Compteur de vitesse numérique	série	série
Compteur kilométrique journalier	série	série
Condamnation centralisée des portes et du coffre avec commande sur planche de bord et à distance	série	série
Condamnation des lève-vitres arrière électriques sur le tableau de bord	série	série
Fonction Black Panel de tous les afficheurs (hors compteur de vitesse, témoin de feux de route et rapport de boîte engagé sur SensoDrive)	série	série
Montre numérique	série	série
Ordinateur de bord	série	série
Réglage électrique de l'assiette des phares	série	série

Equipement de sécurité et de conduite

4 ceintures de sécurité 3 points	série	série
ABS avec répartiteur électronique (REF) de freinage et aide au freinage d'urgence (AFU)	série	série
Airbag conducteur	série	série
Airbag passager avec désactivation à clé	série	série
Airbags latéraux avant	série	série
Alarme sonore d'oubli d'extinction des feux	série	série
Allumage automatique des feux de détresse en cas de freinage d'urgence	série	série
Allumage automatique des projecteurs en fonction de la luminosité	option (2)	option (2)
Antidémarrage électronique (transpondeur)	série	série
Ceintures avant avec prétensionneurs pyrotechniques	série	série
Condamnation automatique du coffre en roulant (à.p.d. 10km/h)	série	série
Détection des portes et coffre mal fermés par clignotement du plafonnier	série	série
Direction assistée à assistance continûment variable en fonction de la vitesse	série	série
ESP	-	option
Essuie-vitre AV automatique (capteur de pluie)	option (2)	option (2)
Lunette arrière chauffante	série	série
Troisième feu stop	série	série
Volant en cuir réglable en hauteur et profondeur	série	série

Equipement de confort et d'agrément

2 appuis-tête arrière fixes et renforcés	série	série
2 appuis-tête avant renforcés réglables en hauteur	série	série
2 pare-soleil AV avec miroir de courtoisie occultable et porte-cartes	série	série
2 poignées de maintien arrière avec crochet porte-vêtements	série	série
Aérateurs aspect métal	série	série
Afficheur séparé (heure, date, informations radio)	si option radio	série

C3 Pluriel PRINCIPAUX EQUIPEMENTS

NIVEAUX DE FINITIONS

1.4i - 1.4Hdi

1.6i 16v SensoDrive

	si option	Airco Automatique	si option	Airco Automatique
Afficheur séparé (heure, date, température extérieure, informations radio et ordinateur de bord)				
Air conditionné automatique		option (2)		option (2)
Bacs de rangement dans les 2 portes		série		série
Boîte à gants réfrigérée		option (2)		option (2)
Boîte à gants verrouillable		série		série
Capot de fermeture de coffre pour configuration Cabriolet ou Spider		série		série
Caves à genoux sur dossiers de sièges avant couleur caisse (sauf Pack Cuir)		série		série
Cendrier mobile et allume-cigare éclairé		série		série
Commandes d'ouvertures de portes chromées		série		série
Dossiers de banquette arrière 50/50, assise mono fixe		série		série
Filet sur dossier de sièges avant		série		série
Filtre à charbons actifs		option (2)		option (2)
Filtre à pollen et à particules		série		série
Fixation ISOFIX sur sièges AR		série		série
Garnissage cuir Tramontane-Colorado		option (3) (4)		option (3) (4)
Garnissage tissu APICULA 3D		série		série
Haut des panneaux des portes couleur caisse		série		série
Lève-vitres arrière électriques		série		série
Lève-vitres avant électriques à commande séquentielle (à l'ouverture)		série		série
Pack Climatisation Automatique		option (2)		option (2)
Pack Cuir		option (3)		option (3)
Pack Alu		option (4)		option (4)
Pack Jantes alu & Radio CD		option (1)		série
Pack Spider		accessoire (5)		accessoire (5)
Pare-brise athermique		option (2)		option (2)
Plafonnier central avant avec lecteurs de cartes		série		série
Plancher de coffre amovible		série		série
Pré-équipement audio (câblage de l'antenne, des 2 HP avant, des 2 tweeters avant et de la radio)		série		-
Radio CD avec commandes sous volant		option (1)		série
Recyclage de l'air		série		série
Siège conducteur réglables en hauteur		série		série
Surtapis réversibles avant	option (4)		option (4)	

Les Packs sur Citroën C3 Pluriel

Pack Jantes alu & Radio CD (1)

Jantes alu 15" Coyote
Radio CD - 6HP avec commandes sous volant

Pack Climatisation Automatique (2)

Air conditionné automatique
Allumage automatique des projecteurs
Boîte à gants réfrigérée
Essuis-vitre automatique avec capteur de pluie
Filtre à charbons actifs
Indicateur de température extérieure
Pare-brise athermique
Rétroviseurs extérieurs chauffants

Pack Cuir (3)

Garnissage cuir des sièges, du pommeau de levier de vitesse et déco cuir sur les wishbones
Caves à genoux sur dossiers des sièges avant en peinture Tramontane
Rétroviseurs chauffants et rabattables électriquement
Siège passager avant réglable en hauteur
Surtapis réversibles à l'avant

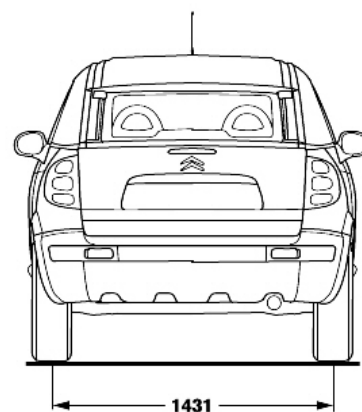
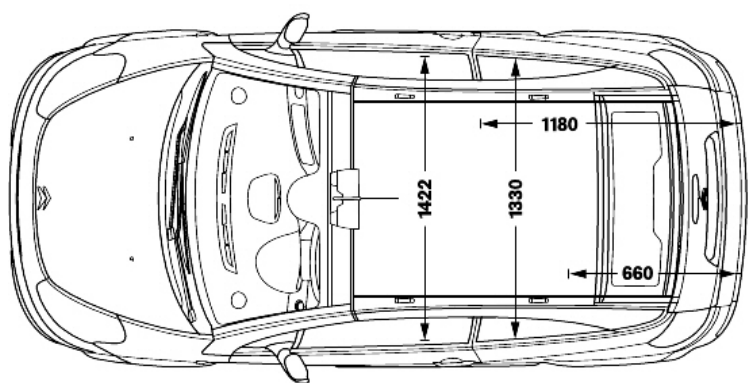
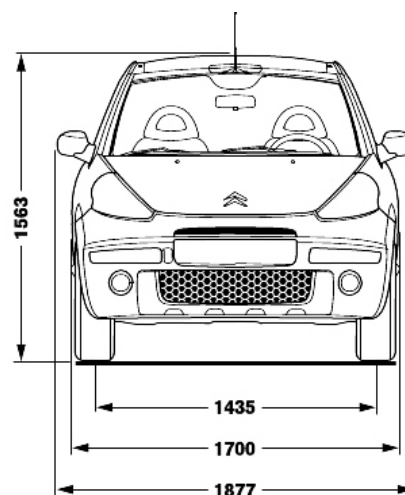
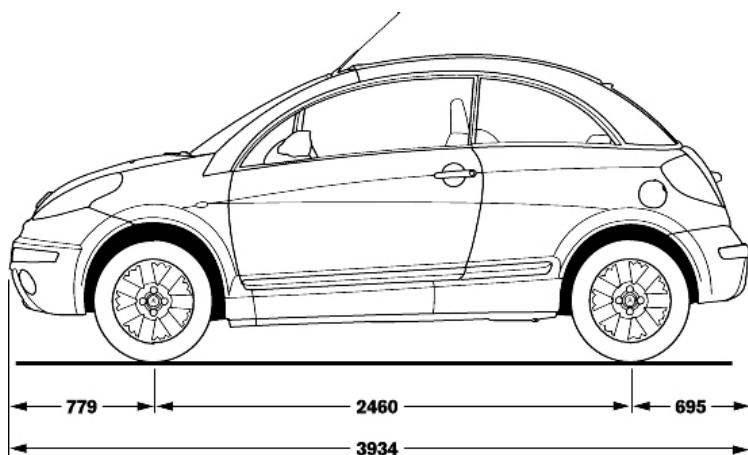
Pack Alu (4)

Poignées de portes, bandeaux de boucliers et baguettes latérales en gris Alu
Arches en gris Alu
Toit souple en noir

Pack Spider (5) (accessoire)

Couvre-tonneau
Housse de protection des arches
Support arches

DIMENSIONS



CITROËN

Le présent document est non contractuel et à titre purement indicatif. Ce document ne concerne que les véhicules commercialisés en Belgique et au grand-duché de Luxembourg. Sous toute réserve de modifications. Citroën Belux ne peut être tenu pour responsable d'erreurs éventuelles dans le contenu du document.

CITROËN préfère TOTAL

CITROËN BELUX s.a. - 7, Place de l'Yser - 1000 Bruxelles - www.citroen.be - www.citroen.lu - www.citroenfleet.be