

# CITROËN C3



## Caractéristiques Techniques Principaux Equipements

1 janvier 2005

# CITROËN C3

## CARACTERISTIQUES TECHNIQUES

Motorisations disponibles	1.1i	1.4i	1.4i BVA	1.4i 16v SensoDrive	1.6i 16v	1.4HDi	1.4HDi SensoDrive	1.4HDi 16v
<b>NIVEAUX DE FINITIONS DISPONIBLES</b>	<b>Tentation - SX Image</b>	<b>SX - Exclusive</b>	<b>SX - Exclusive</b>	<b>Stop &amp; Start</b>	<b>VTR</b>	<b>Tentation - SX - Image X-TR - Exclusive</b>	<b>Exclusive</b>	<b>VTR - Exclusive</b>
Puissance fiscale (CV) / Cylindrée (cm <sup>3</sup> )	6 / 1124	8 / 1360	8 / 1360	8 / 1360	9 / 1587	8 / 1398	8 / 1398	8 / 1398
Type	Injection monopoint	Injection multipoint	Injection multipoint	Injection multipoint	Injection multipoint	TD à injection directe	TD à injection directe	TD à injection directe
Allumage	Cartographique	Cartographique	Cartographique	Cartographique	Cartographique	-	-	-
Nombre de cylindres	4	4	4	4	4	4	4	4
Alésage x course (mm)	72 X 69	75 X 77	75 X 77	75 X 77	78,5 X 82	73,7 X 82	73,7 X 82	73,7 X 82
Puissance maxi en kW CEE (ch DIN) à tr./min.	44,1 (61) @ 5500	54 (75) @ 5400	54 (75) @ 5400	65 (90) @ 5250	80 (110) @ 5750	50 (70) @ 4000	50 (70) @ 4000	66 (92) @ 4000
Couple maxi en mN CEE à tr./min.	94 @ 3200	118 @ 3300	118 @ 3300	133 @ 3250	147 @ 4000	160 @ 1750	160 @ 1750	200 @ 1750
Système antipollution essence				Catalyseur 3 voies avec sonde Lambda				
Système antipollution diesel				RGE + catalyseur à oxydation				
<b>TRANSMISSION</b>								
Traction avant	•	•	•	•	•	•	•	•
Boîte de vitesses	mécanique	mécanique	auto-adaptative	SensoDrive	mécanique	mécanique	SensoDrive	mécanique
Nombre de rapports avant	5	5	4	5	5	5	5	5
<b>DIRECTION</b>								
Direction assistée	série	série	série	série	série	série	série	série
Diamètre de braquage entre trottoirs (m)	10,1	SX: 10,1 Exclusive: 11,3	11,3	11,3	-	Tentation & SX: 10,1 X-TR - Exclusive: 11,3	11,3	11,3
<b>FREINS</b>								
Type avant	disques	disques	disques	disques ventilés	disques ventilés	disques	disques	disques ventilés
Type arrière	tambours	tambours	tambours	tambours	disques	tambours	tambours	tambours
ABS + REF + AFU								
REF = répartiteur électronique de freinage	série	série	série	série	série	série	série	série
AFU = aide au freinage d'urgence								
<b>LIAISON AU SOL</b>								
Train avant				Pseudo Mc Pherson				
Train arrière				Train arrière à traverse déformable				
Pneumatiques Michelin	175/65 R14	SX & Image: 175/65 R14 Exclusive: 185/60 R15	SX: 175/65 R14 Exclusive: 185/60 R15	185/60 R15	195/50 R16	Tentation, SX & Image: 175/65 R14 X-TR & Exclusive: 185/60 R15	185/60 R15	185/60 R15
Enjoliveurs	Milan	SX: Milan Exclusive: Aigle	SX: Milan Exclusive: Aigle	Pélican	Lichtmetalen velgen 16" Léopard	Tentation, SX et Image: Milan X-TR: Pélican Exclusive: Aigle	Aigle	Exclusive: Aigle VTR: JA 16" Léopard
<b>DIMENSIONS</b>								
Longueur / Largeur / Hauteur (m)	3,85 / 1,67 / 1,52	3,85 / 1,67 / 1,52	3,85 / 1,67 / 1,52	3,85 / 1,67 / 1,52	3,85 / 1,67 / 1,52	3,85 / 1,67 / 1,52	3,85 / 1,67 / 1,52	3,85 / 1,67 / 1,52
Empattement (m)	2,46	2,46	2,46	2,46	2,46	2,46	2,46	2,46
<b>VOLUMES</b> (normes VDA 211)								
Volume du coffre au pavillon (dm <sup>3</sup> )	305	305	305	305	305	305	305	305
Volume du coffre au pavillon avec Moduboard* (dm <sup>3</sup> )	-	- / 279	279	279	279	- / - / 279	- / 279	279
Avec banquette arrière rabattue (dm <sup>3</sup> )	1155	1155	1155	1155	1155	1155	1155	1155
Largeur au plancher entre passages de roues (m)	1,04	1,04	1,04	1,04	1,04	1,04	1,04	1,04
Longueur de chargement au plancher (m)	0,66	0,66	0,66	0,66	0,66	0,66	0,66	0,66
Hauteur coffre sous tablette (m)	0,59	0,59	0,59	0,59	0,59	0,59	0,59	0,59
<b>MASSES (Kg)</b> (ces poids peuvent varier en fonction des équipements)								
Masse à vide	978	1005	1039	1044	1150	1022	1022	1072
Charge utile	485	465	468	473	380	479	479	467
Masse maximale autorisée	1463	1470	1507	1517	1530	1501	1501	1539
Masse maxi remorquable sans / avec freins	526 / 926	540 / 1174	557 / 1176	555 / 1190	575 / 1000	548 / 1175	548 / 1175	573 / 1176
<b>PERFORMANCES</b> (conducteur seul, masse à vide)								
Vitesse maxi en km/h	157	168	162	180	192	165	165	180
400 m départ arrêté en secondes	20,0	18,6	20,1	18,5	18,0	19,0	19,9	18,1
1000 m départ arrêté en secondes	37,5	34,6	36,5	34,4	32,9	35,4	37,0	33,6
0 - 100 km/h en secondes	15,9	12,4	15,7	13,0	11,9	13,4	15,4	11,7
<b>CONSOMMATIONS</b> (normes CEE 99/100)								
Urbaine / Extra-urbaine / Mixte (L/100 Km)	7,8 / 5,0 / 6,0	8,2 / 5,0 / 6,2	9,3 / 5,4 / 6,8	5,7	8,6 / 5,2 / 6,5	5,1 / 3,8 / 4,2	5,2 / 4,0 / 4,4	5,3 / 3,7 / 4,3
Emission de CO <sub>2</sub> (g/Km)	143	148	161	135	155	110	117	112
<b>CARBURANT</b>								
Super sans plomb 95 et 98 RON	47	47	47	47	47			
Diesel						47	47	47

\*plancher de coffre modulable et amovible



# C3 PRINCIPAUX EQUIPEMENTS

NIVEAUX DE FINITIONS	Tentation	SX	Image	Stop & Start	X-TR	VTR	Exclusive
	1.1i 1.4HDi	1.1i 1.4i 1.4i BVA 1.4HDi	1.1i 1.4HDi	1.4i 16v SensoDrive	1.4HDi	1.6i 16v 1.4HDi 16v	1.4i - 1.4i BVA 1.4HDi SensoDrive 1.4HDi - 1.4HDi 16v
Motorisations disponibles							
2 pare-soleil AV avec miroir de courtoisie occultable et porte-cartes	série	série	série	série	série	série	-
3 appui-têtes arrière type "virgule"	-	série	série	série	série	série	série
3 poignées de maintien avec crochet porte-vêtement	série	série	série	série	série	série	série
Accoudoirs avant centraux	-	série	série	série	série	série	série
Aérateurs aspect métal	série	série	série	série	série	série	série
Afficheur séparé (heure, date, informations radio)	si option radio	si option radio	-	-	-	-	-
Afficheur séparé (heure, date, température extérieure, informations radio et ordinateur de bord)	-	-	-	série	série	série	série
Air conditionné manuel	-	option	-	-	série	série	-
Aumônière sur dossier de sièges avant	-	série	série	série	série	série	série
Bacs de rangement dans les 4 portes	série	série	série	série	série	série	série
Boîte à gants à clé	-	série	série	série	série	série	série
Boîte à gants réfrigérée	-	-	option (7)	série	option (6)	-	série
Caves à genoux sur dossiers de sièges avant	-	série	série	série	série	série	série
Cendrier mobile et allume-cigare éclairé	série	série	série	série	série	série	série
Dossiers de banquette arrière 60/40, assise mono fixe	série	série	série	série	série	série	série
Enjoliveurs de seuils de portes	-	-	-	série	-	série	-
Filtre à pollens et à charbons actifs	-	-	-	série	-	-	série
Filtre à pollens et à particules	série	série	série	-	série	série	-
Fixations ISOFIX sur banquette AR	série	série	série	série	série	série	série
Lève-vitres arrière électriques	-	-	-	-	-	-	option (2)
Lève-vitres avant électriques à commande séquentielle et dispositif anti-pincement	-	série	série	série	série	série	série
NaviDrive: radio CD, GSM, reconnaissance et synthèse vocale, GPS, navigation embarquée écran multichrome + chargeur CD	-	-	-	-	-	-	option
Pack Cuir	-	-	-	-	-	-	option (2)
Pack Enfant	-	-	-	-	série	-	option (1)
Pare-brise athermique	-	-	option (7)	série	-	-	série
Plafonnier central	série	-	-	-	-	-	-
Plafonnier central avec lecteurs de cartes	-	série	série	série	série	série	série
Prédisposition ISOFIX sur siège avant	série	série	série	série	série	série	série
Pré-équipement audio (antenne, câblage de l'antenne, des 2 HP avant, des 2 tweeters avant et de la radio)	série	série	série	-	-	-	-
Radio CD avec commandes sous volant	option	option	série	série	série	série	série
Recyclage de l'air	série	série	série	série	série	série	série
Réfrigération automatique régulée	-	-	option (7)	série	option (6)	option (6)	série
Siège conducteur réglable en hauteur	-	série	série	série	série	série	série
Siège passager réglable en hauteur	-	-	-	-	-	-	option (2)
Tablette cache-bagages amovible	série	série	série	série	série	série	série
Tablette MODUBOARD + garnissage latéral de coffre et de seuil en polypro avec appuis pour Moduboard	-	-	-	-	série	-	série
Tirettes de commande d'ouverture intérieure aspect chrome	-	série	série	série	série	série	série
Tiroir sous siège conducteur	-	-	-	-	-	-	série
Tiroir sous siège passager avant	-	série	série	série	série	série	série
Tissu ARCUS	série	-	-	-	-	-	-
Tissu DAPER et velours POINTIL	-	-	-	série	-	-	-
Tissu SPORT	-	-	-	-	-	série	-
Tissu sur panneaux de portes	-	série	série	série	série	série	série
Velours BAYATICA	-	-	série	-	-	-	-
Velours PAMINA	-	-	-	-	-	-	série
Velours PAMPERO/TARMAC	-	-	-	-	série	-	-
Velours SIRIUS	-	série	-	-	-	-	-
Vide-poches inférieur de planche de bord	série	série	série	série	série	série	série
Volant cuir	-	-	-	-	option (6)	série	série

## Les Packs sur Citroën C3

### Pack Enfant <sup>(1)</sup>

Commande électrique de sécurité enfant depuis la planche de bord  
Miroir de surveillance des places à l'arrière  
Tablettes "avion" sur dossier de sièges avant

### Pack Cuir <sup>(2)</sup>

Sièges en cuir  
Sièges avant chauffants  
Siège passager réglable en hauteur  
Lève-vitres arrière électriques

### Pack Look <sup>(3)</sup>

Bandaux de boucliers peints couleur carrosserie et baguettes latérales couleur carrosserie

### Pack Sécurité <sup>(4)</sup> (uniquement sur VTR et 1.4HDi 16v 92ch hors finition X-TR)

Airbags rideaux  
ESP

### Airbags rideaux <sup>(5)</sup>

Cette option est uniquement disponible séparément sur 1.4i et 1.4HDi 70ch hors finition X-TR

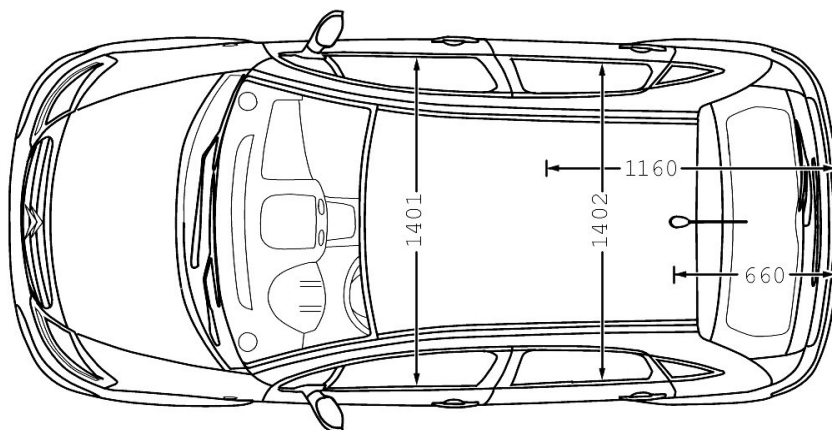
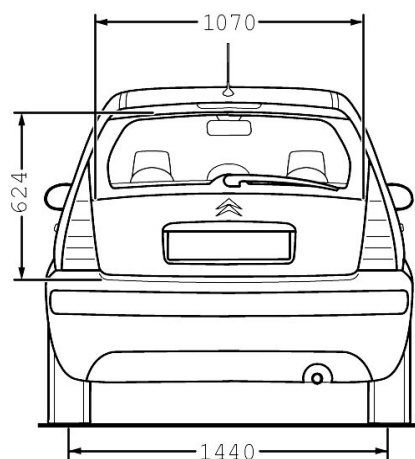
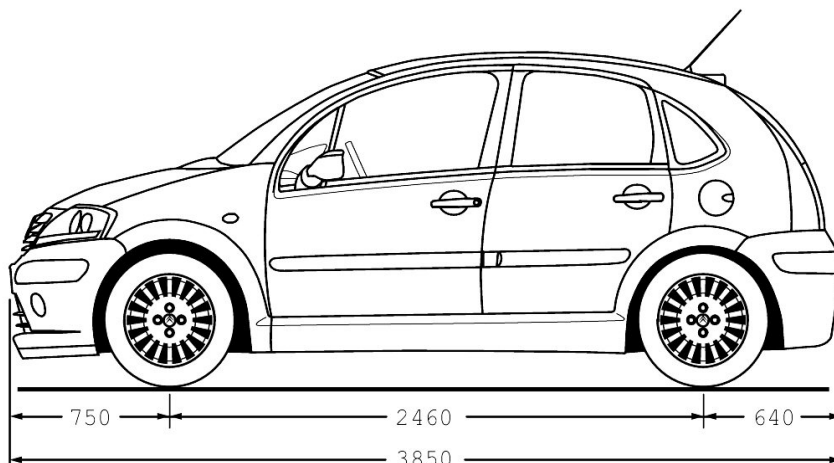
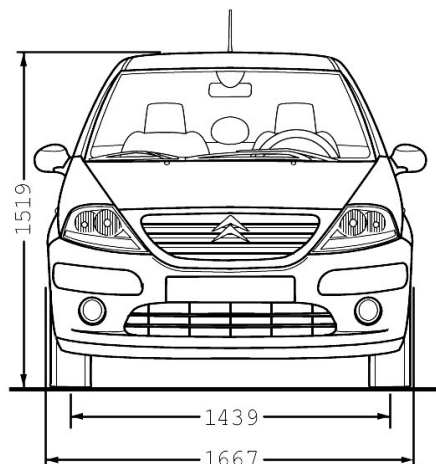
### Pack Suprême <sup>(6)</sup>

Air conditionné automatique  
Boîte à gants réfrigérée  
Essuie-vitre avant automatique + capteur de pluie  
Allumage automatique des projecteurs  
Régulateur de vitesse  
Volant gainé cuir

### Pack Climatisation automatique <sup>(7)</sup>

Air conditionné automatique  
Pare-brise athermique  
Essuie-vitre avant automatique + capteur de pluie  
Boîte à gants réfrigérée  
Allumage automatique des projecteurs  
Rétroviseurs électriques et dégivrants

# DIMENSIONS



# CITROËN

Le présent document est non contractuel et à titre purement indicatif. Ce document ne concerne que les véhicules commercialisés en Belgique et au grand-duché de Luxembourg. Sous toute réserve de modifications. Citroën Belux ne peut être tenu pour responsable d'erreurs éventuelles dans le contenu du document.

CITROËN préfère TOTAL

CITROËN BELUX s.a. - 7, Place de l'Yser - 1000 Bruxelles - [www.citroen.be](http://www.citroen.be) - [www.citroen.lu](http://www.citroen.lu) - [www.citroenfleet.be](http://www.citroenfleet.be)